

Leseprobe

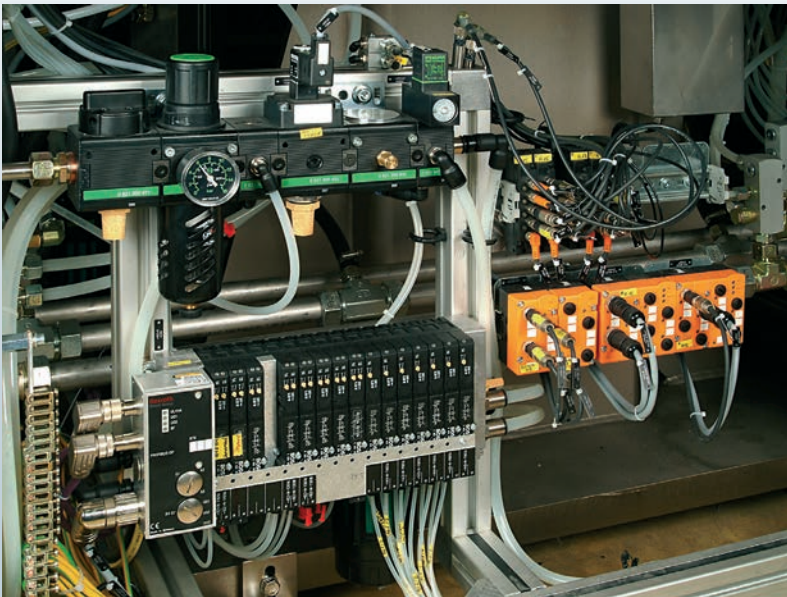
Christiani

seit 1931

Metalltechnik

Steuerungstechnik Pneumatik

Zusatzaufgaben



Bestell-Nr. 80349
ISBN 978-3-87125-247-1

Dr.-Ing. Paul Christiani GmbH & Co. KG
www.christiani.de

Inhalt

Aufgabe 1 Prägestation.....	7
Lageplan	7
Aufgabenstellung	7
Aufgabe 2 Biegevorrichtung	8
Lageplan	8
Aufgabenstellung	8
Aufgabe 3 Profile prägen.....	9
Lageplan	9
Aufgabenstellung	9
Aufgabe 4 Markierungsstation	10
Lageplan	10
Aufgabenstellung	10
Aufgabe 5 Bördelvorrichtung	11
Lageplan	11
Aufgabenstellung	11
Aufgabe 6 Stanzvorrichtung	12
Lageplan	12
Aufgabenstellung	12
Aufgabe 7 Reinigungsanlage	13
Hinweis	13
Lageplan	13
Aufgabe 8 Füllvorrichtung.....	14
Lageplan	14
Aufgabenstellung	14
Aufgabe 9 Spritzvorrichtung	15
Lageplan	15
Aufgabenstellung	15
Aufgabe 10 Abschervorrichtung	16
Lageplan	16
Aufgabenstellung	16
Lösungsvorschlag zu Aufgabe 1 Prägestation	18
Struktur des GRAFCET	18
Pneumatikplan Leistungsteil	18
Kompakter GRAFCET	19
Pneumatische Steuerung	19
Pneumatikplan Leistungsteil elektropneumatisch und Relaissteuerung	20
Anschluss an eine SPS	21
Logo!-Programm	22
S7-Programm	23
Lösungsvorschlag zu Aufgabe 2 Biegevorrichtung	26
Struktur des GRAFCET	26
Pneumatikplan Leistungsteil	26
Kompakter GRAFCET	27
Pneumatische Steuerung	28
Pneumatikplan Leistungsteil elektropneumatisch und Relaissteuerung	29
Anschluss an eine SPS	30
Logo!-Programm	31
S7-Programm	32
Lösungsvorschlag zu Aufgabe 3 Profile prägen.....	35
Struktur des GRAFCET	35
Pneumatikplan Leistungsteil	35
Kompakter GRAFCET	36
Pneumatische Steuerung	37
Pneumatikplan Leistungsteil elektropneumatisch und Relaissteuerung	38
Anschluss an eine SPS	39
Logo!-Programm	40
S7-Programm	41

Lösungsvorschlag zu Aufgabe 4 Markierungsstation.....	44
Struktur des GRAFCET	44
Elektropneumatikplan Leistungsteil	44
Kompakter GRAFCET	45
Elektropneumatikplan Relaissteuerung	46
Anschluss an eine SPS	47
Logo!-Programm	48
S7-Programm	49
Lösungsvorschlag zu Aufgabe 5 Bördelvorrichtung	53
Struktur des GRAFCET	53
Elektropneumatikplan Leistungsteil	54
Kompakter GRAFCET	55
Pneumatikplan Leistungsteil elektropneumatisch und Relaissteuerung	56
Anschluss an eine SPS	57
Logo!-Programm	58
S7-Programm	59
Lösungsvorschlag zu Aufgabe 6 Stanzvorrichtung	65
Struktur des GRAFCET	65
Elektropneumatikplan Leistungsteil	65
Kompakter GRAFCET	66
Elektropneumatikplan Relaissteuerung	67
Anschluss an eine SPS	68
Logo!-Programm	68
S7-Programm	69
Lösungsvorschlag zu Aufgabe 7 Reinigungsanlage	73
Struktur des GRAFCET	73
Elektropneumatikplan Leistungsteil	74
Kompakter GRAFCET	75
Anschluss an eine SPS	76
Logo!-Programm	76
S7-Programm	77
Lösungsvorschlag zu Aufgabe 8 Füllvorrichtung.....	81
Struktur des GRAFCET	81
Elektropneumatikplan Leistungsteil	82
Kompakter GRAFCET	83
Anschluss an eine SPS	84
Logo!-Programm	84
S7-Programm	85
Lösungsvorschlag zu Aufgabe 9 Spritzvorrichtung	90
Struktur des GRAFCET	90
Elektropneumatikplan Leistungsteil	90
Kompakter GRAFCET	91
Anschluss an eine SPS	92
Logo!-Programm	92
S7-Programm	94
Lösungsvorschlag zu Aufgabe 10 Abschervorrichtung	99
Struktur des GRAFCET	99
Elektropneumatikplan Leistungsteil	100
Kompakter GRAFCET	99
Anschluss an eine SPS	102
S7-Programm	103

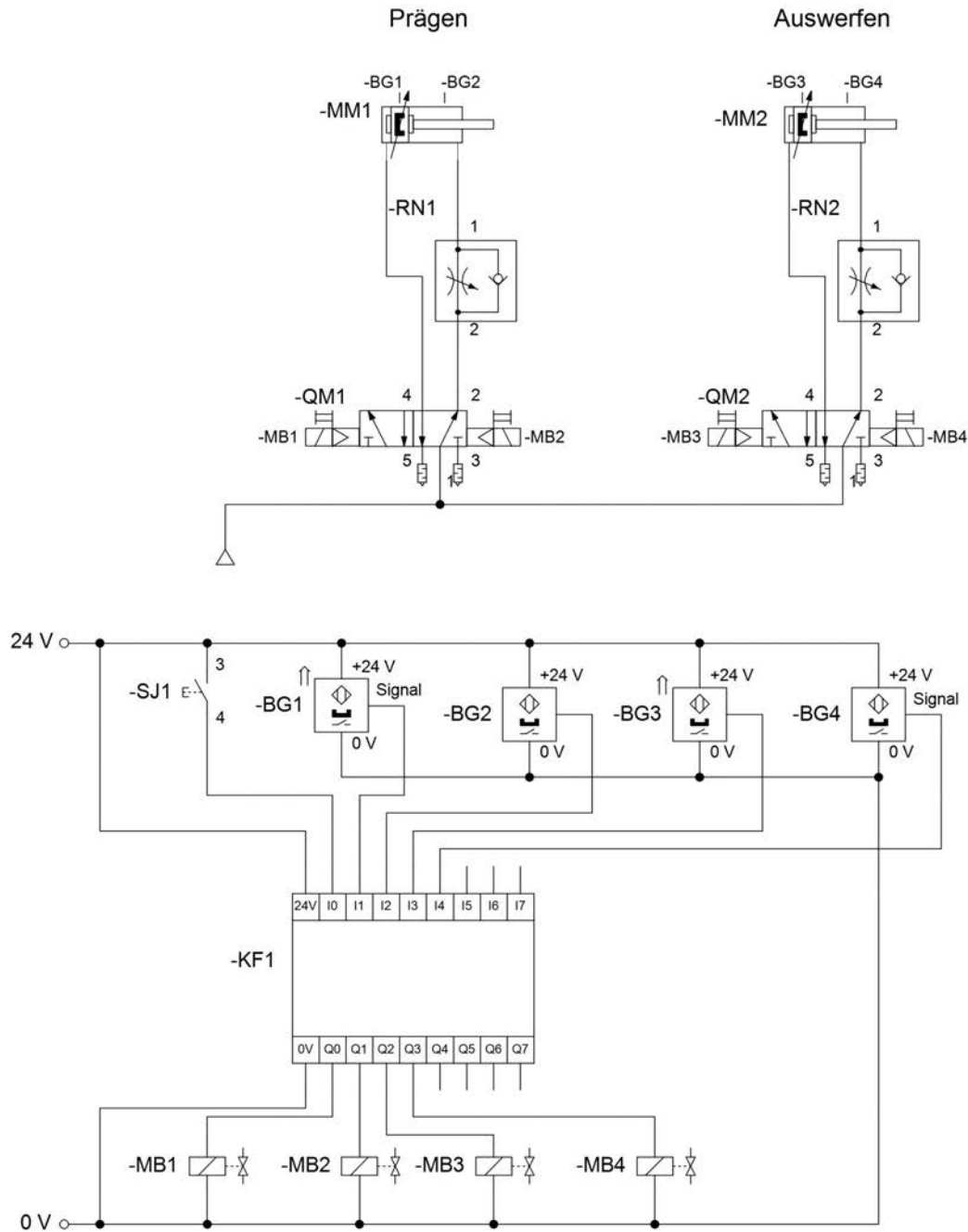
Hinweis

Bei allen Übungen werden die in der Fertigung erforderlichen Sicherheitseinrichtungen wegen der besseren Übersicht nicht aufgeführt und nicht angewandt.

Lösungsvorschläge
 Aufgabe 1

Pneumatik

6. Anschluss an eine SPS



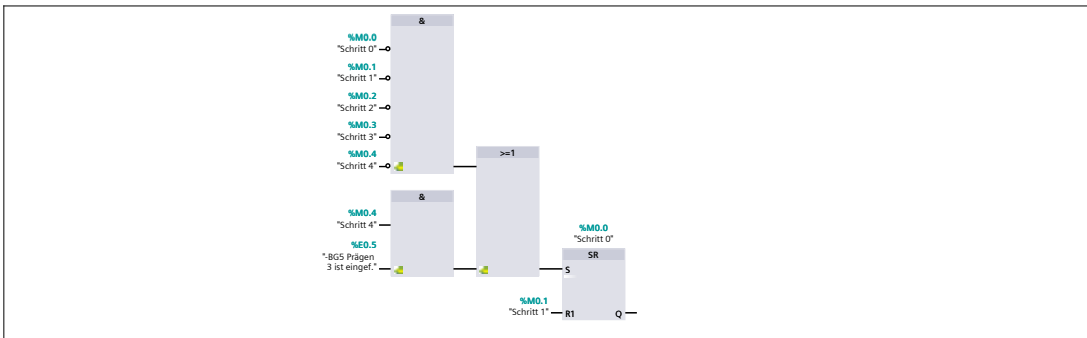
Pneumatik

Lösungsvorschläge
Aufgabe 3

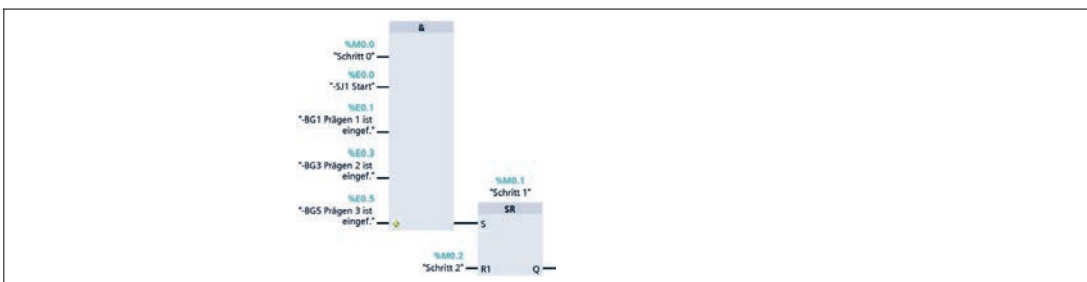
Schritt看ette [FC1]

Schritt看ette Eigenschaften							
Allgemein							
Name	Schritt看ette	Nummer	1	Typ	FC	Sprache	FUP
Numerierung Automatisch							
Information							
Titel		Autor		Kommentar		Familie	
Version	0.1	Anwenderdefinierte ID					
Name	Datentyp	Defaultwert	Überwachung	Kommentar			
Input							
Output							
InOut							
Temp							
Constant							
▼ Return							
Schritt看ette	Void						

Netzwerk 1: Schritt 0: Anfangsschritt



Netzwerk 2: Schritt 1: Prägen 1



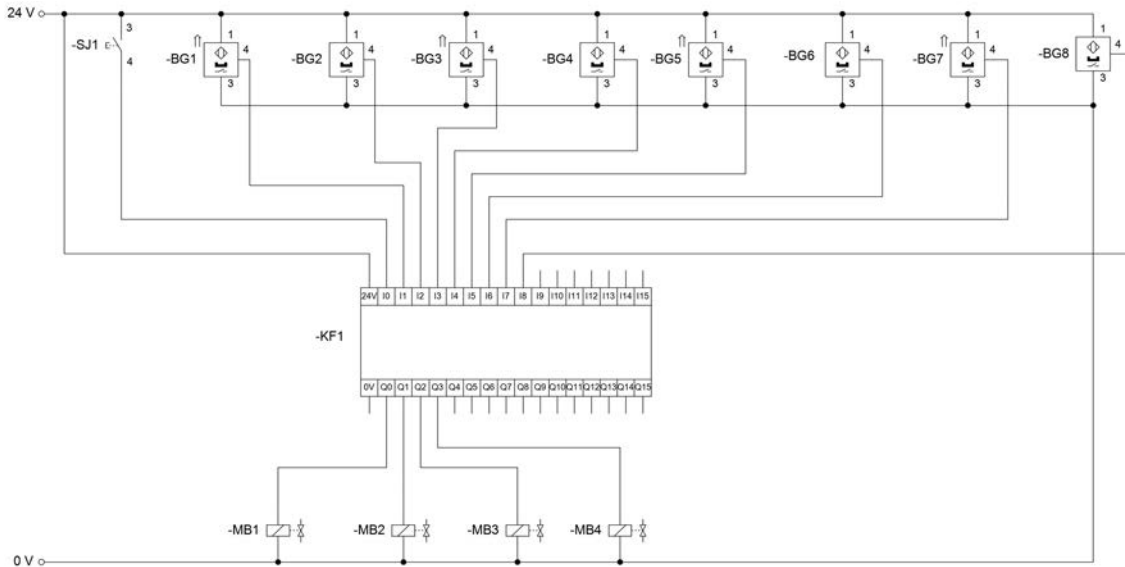
Netzwerk 3: Schritt 2: Prägen 2



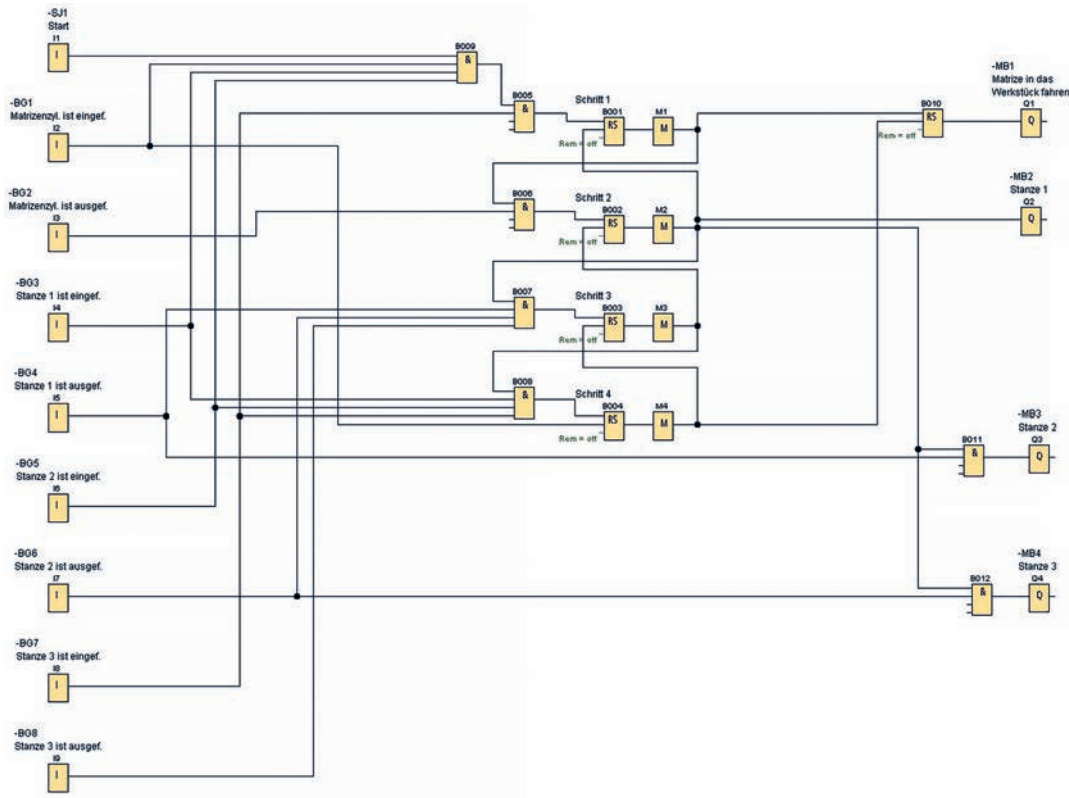
Lösungsvorschläge
 Aufgabe 6

Pneumatik

5. Anschluss an eine SPS



6. Logo!-Programm



Lösungsvorschläge
 Aufgabe 10

Pneumatik

Lösungsvorschlag zu Aufgabe 10:
 Abschervorrichtung

1. Struktur des GRAFCET

